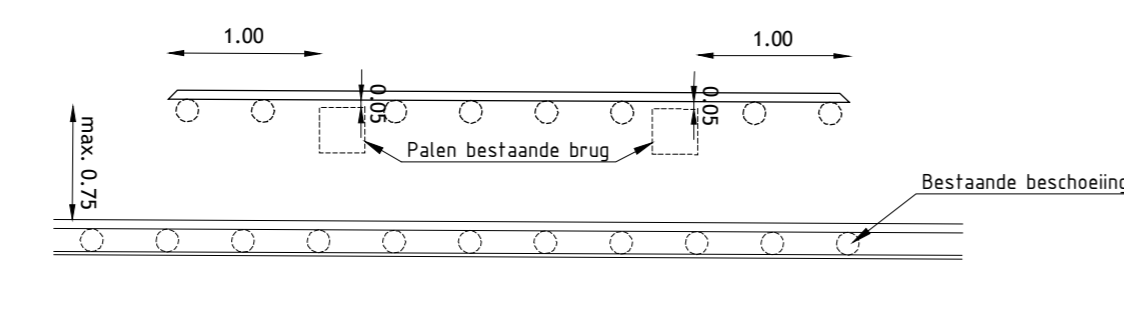
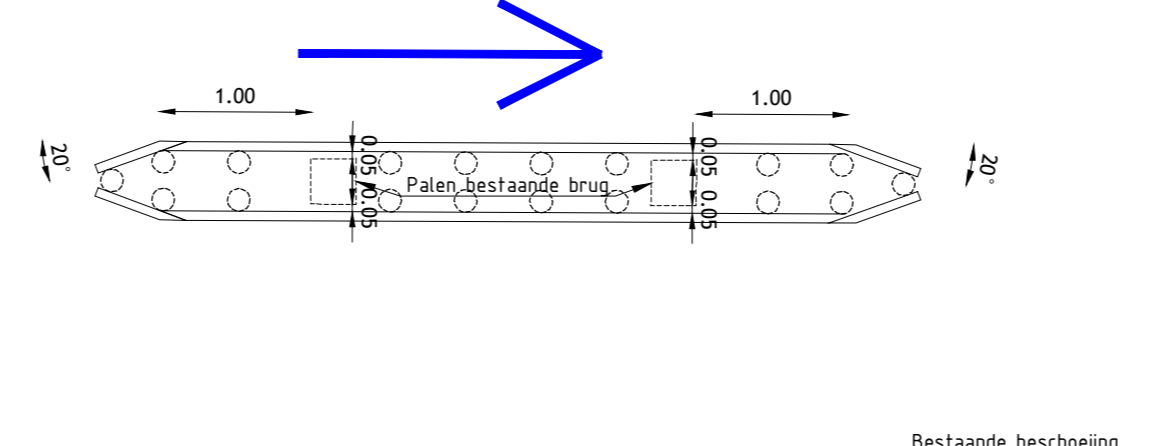


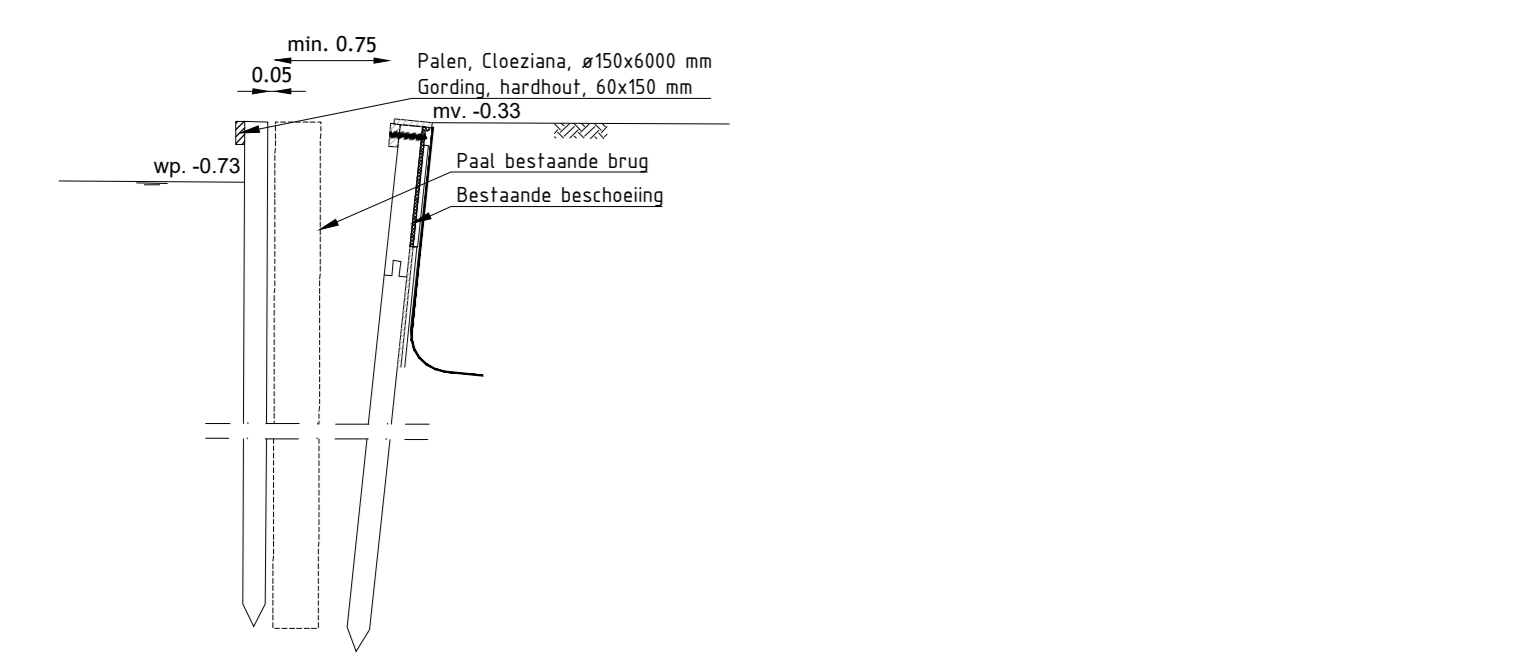
Principe detail aanvaarbeveiliging I
schaal 150



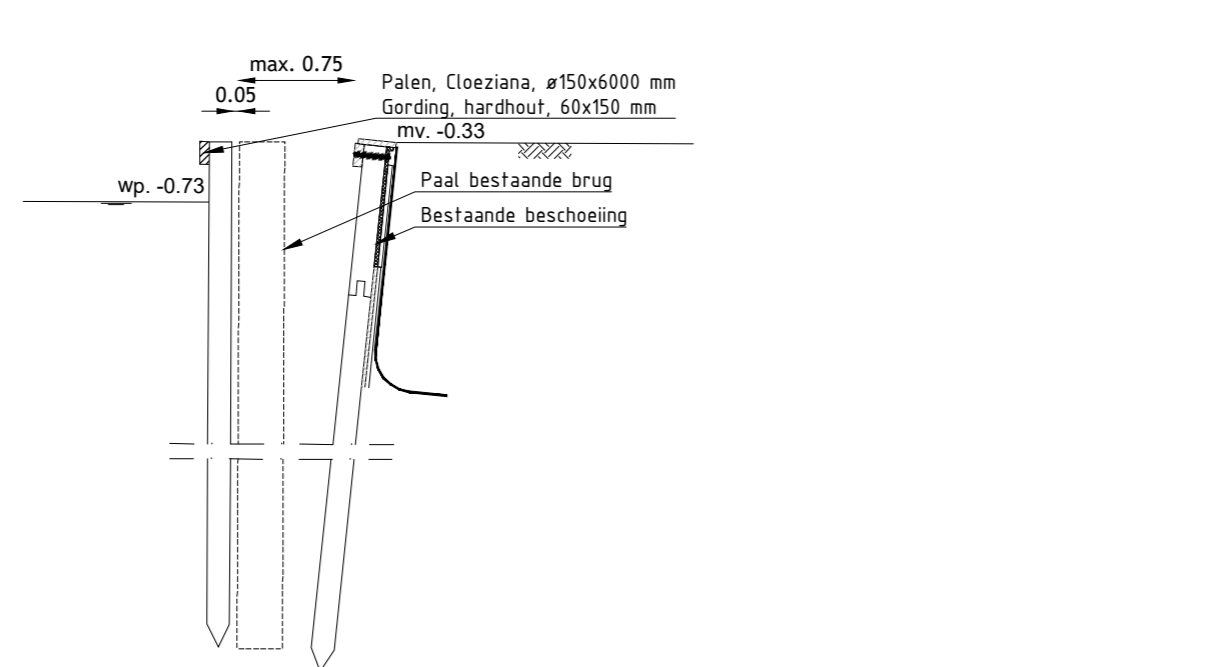
Principe detail aanvaarbeveiliging II
schaal 150



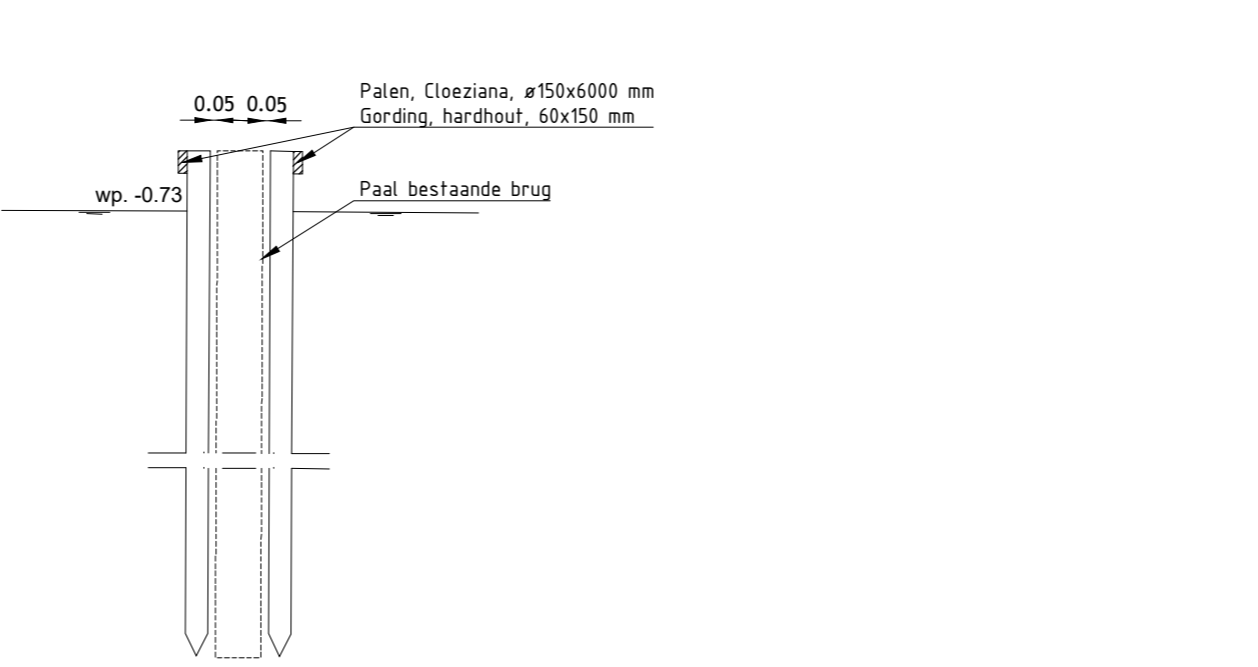
Principe detail aanvaarbeveiliging III
schaal 150



Principe doorsnede aanvaarbeveiliging I
schaal 150



Principe doorsnede aanvaarbeveiliging II
schaal 150



Principe doorsnede aanvaarbeveiliging III
schaal 150

- LEGENDA:**
- 18 Brugnummer
 - 17 Brugnummer, gemeentelijke brug
 - ⇄ Vaarrichting
 - Aanvaarbeveiliging principe

CONCEPT 4
01-10-2018

Maten in M, materiaalmaten in MM, hoogmaten in M to v. N.A.P.
schaal 1:1000

Opdrachtgever: **Gemeente Steenwijkerland**

Project: **Aanvaarbeveiliging bruggen Giethoorn**

Onderwerp: **Bestaande bruggen**

Ontwerper: J. Bremmer	Goedgekeurd: G. Oord
Datum: -	Datum: -
Schaal: 1:1000	Status: -
Formaat: A0	Versie: -
Projectcode: GST00618	Tekeningnummer: GST00618-B-01.1
Beveilig: GST00618-avg	

Buro Noord bv
Tolwegweg 15
8311 LB Steenwijk
T 0571 51441
E a.groenewald@buro-noord.nl