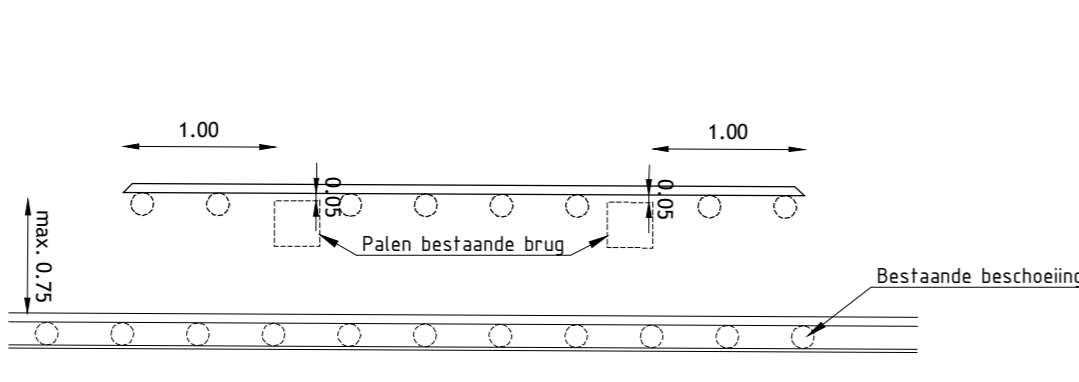
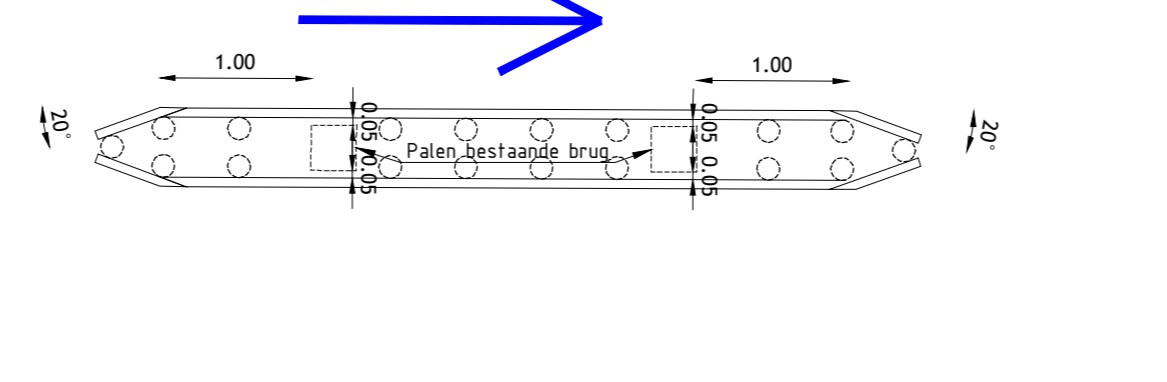


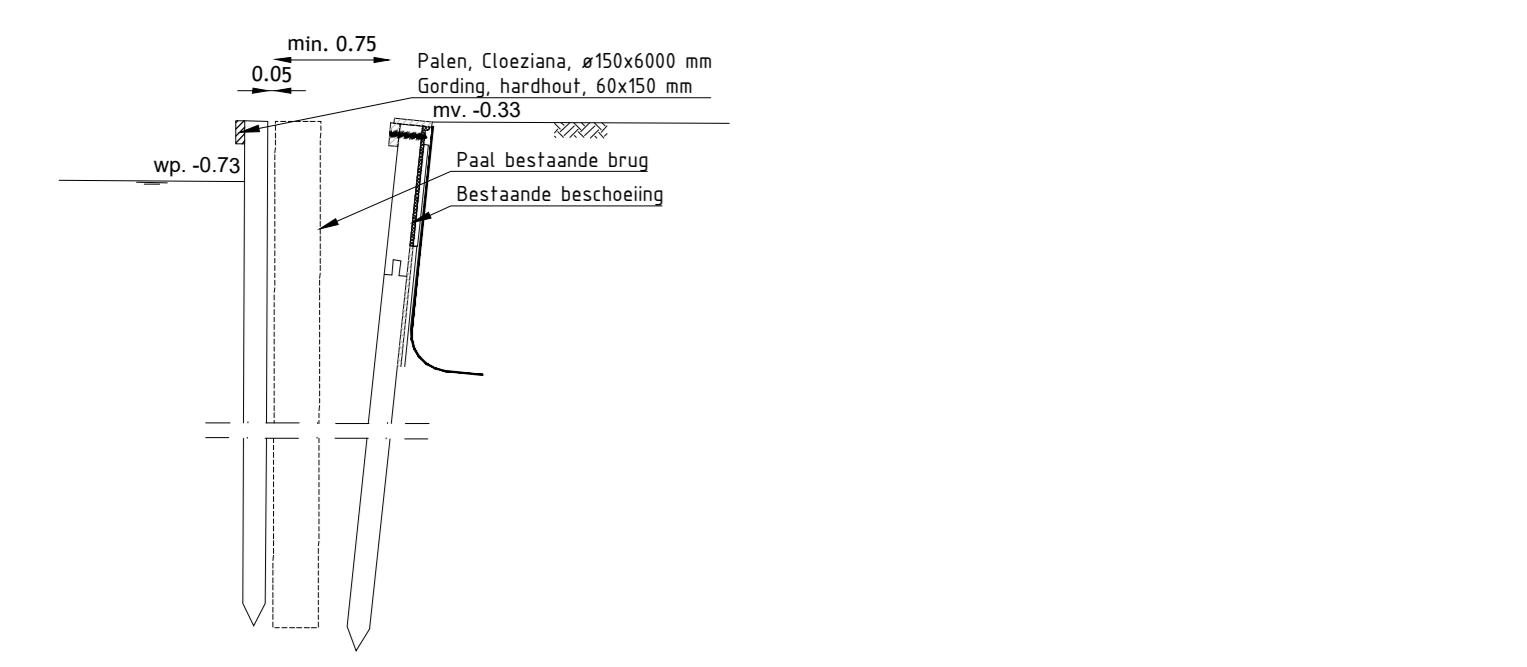
Principe detail aanvaarbeveiliging I  
schaal 150



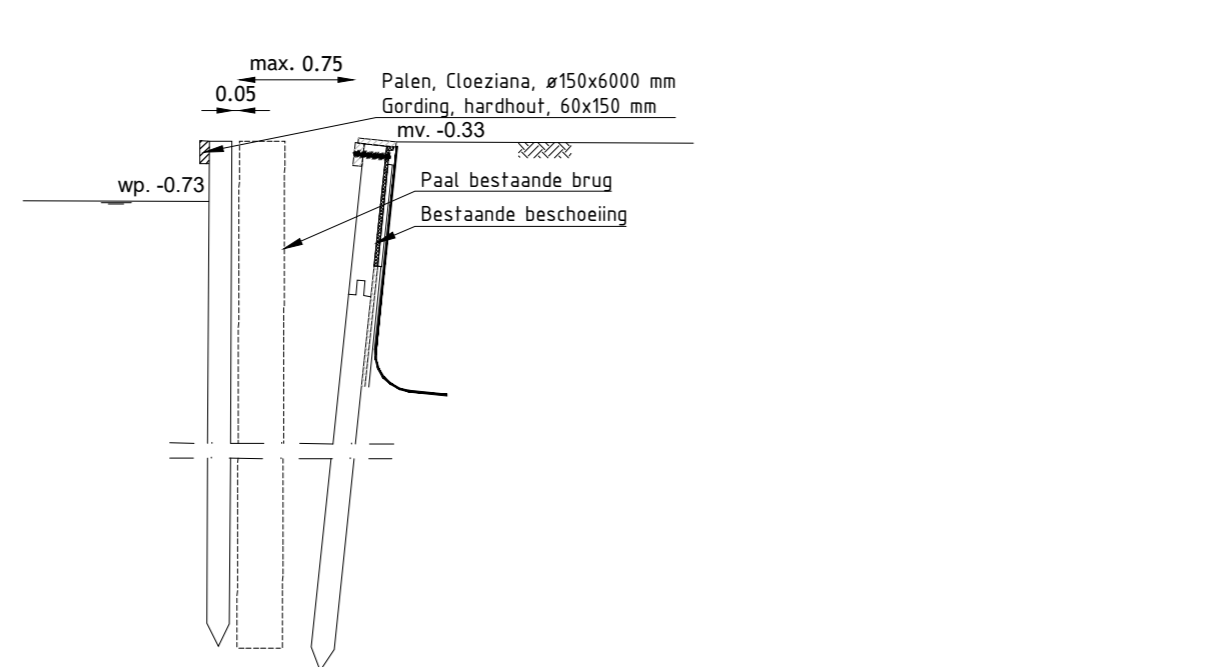
Principe detail aanvaarbeveiliging II  
schaal 150



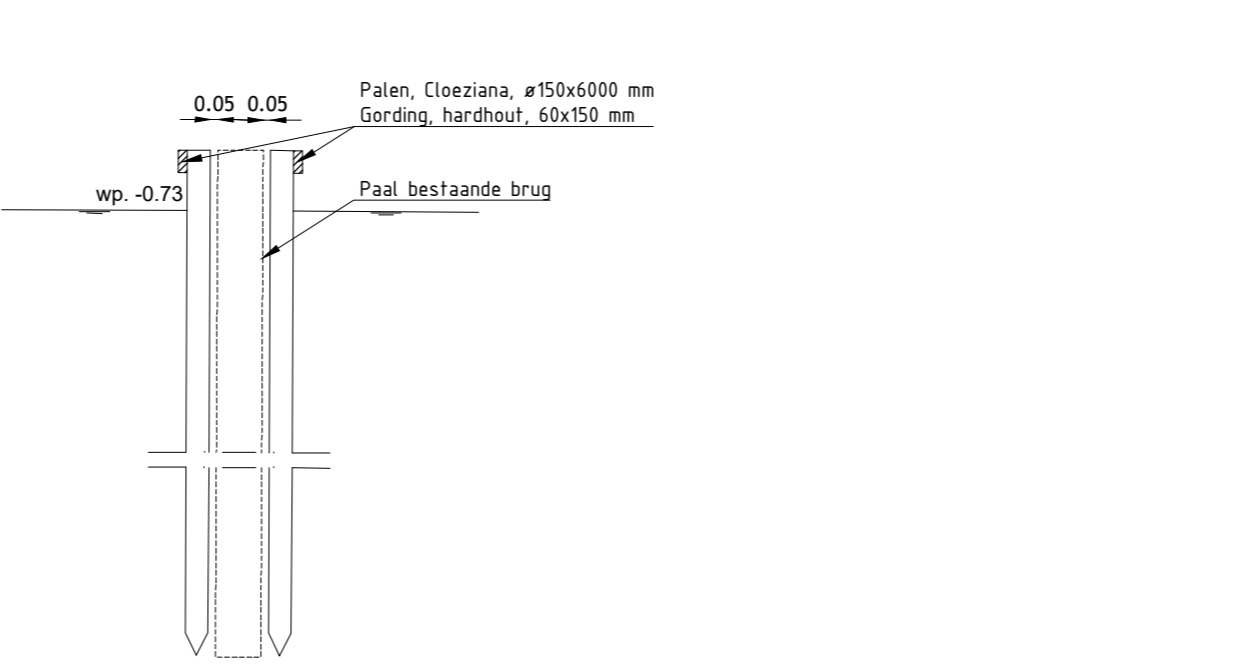
Principe detail aanvaarbeveiliging III  
schaal 150



Principe doorsnede aanvaarbeveiliging I  
schaal 150



Principe doorsnede aanvaarbeveiliging II  
schaal 150



Principe doorsnede aanvaarbeveiliging III  
schaal 150

- LEGENDA:**
- 18 Brugnummer
  - 17 Brugnummer, gemeentelijke brug
  - Vaarrichting
  - Aanvaarbeveiliging principe

**CONCEPT** 4

0 10 20 30 40  
M  
schaal 1:1000

Maten in M, materiaalmaten in MM, hoogtematen in M to.v. N.A.P.

Opdrachtgever: **Gemeente Steenwijkerland**

**buuroord**

---

Project: **Aanvaarbeveiliging bruggen Giethoorn**

---

Onderwerp: **Bestaande bruggen**

Gepland door: J. Bremmer	Goedgekeurd door: G. Oord
Datum: -	Datum: -
Schaal: 1:1000	Status: -
Formaat: A0	Versie: -
Projectcode: GST00618	Tekeningnummer: GST00618-B-01.3
Bevoegd: GST00618-ang	